

## INFORMACIÓN PREVIA A LA INSTALACIÓN

WD WD WD  
04 05 06



### Pautas sobre las especificaciones del lavabo

A través de un método de prueba especialmente diseñado, los ingenieros de Dyson analizaron una amplia gama de lavabos para evaluar su compatibilidad con el secador de manos Dyson Airblade Wash+Dry. Para obtener más información sobre los lavabos recomendados, consulte nuestra guía en [www.dyson.com/latam](http://www.dyson.com/latam)

Los lavabos de porcelana o de metal cepillado son ideales.

Se deben evitar los lavabos con superficies pulidas, p. ej., el cromo reflectante.

### Montaje del grifo

Se debe instalar el vástago del grifo (medido desde el diámetro exterior) a  $\frac{1}{2}$ " -  $1\frac{1}{2}$ " (15-40 mm) del borde exterior del lavabo.

Debe haber un mínimo de  $11\frac{1}{2}$ " (290 mm) entre el centro del grifo y una pared lateral. Cuando se instalan varios grifos uno al lado del otro, los centros de los grifos deben estar separados por una distancia mínima de  $22\frac{7}{8}$ " (580 mm). Esto garantiza un espacio suficiente para el montaje de la carcasa del motor, y también suficiente espacio para los usuarios.

Fig. 1

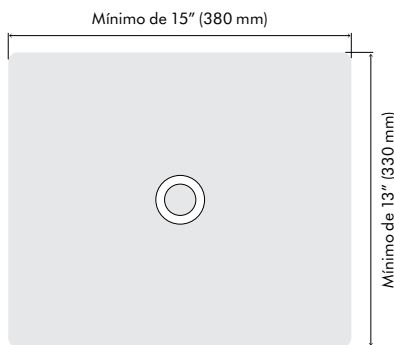


Fig. 2

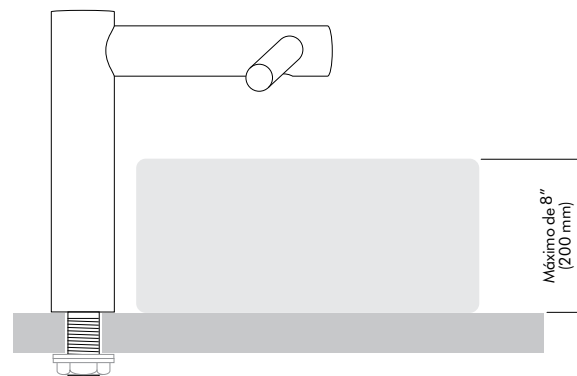
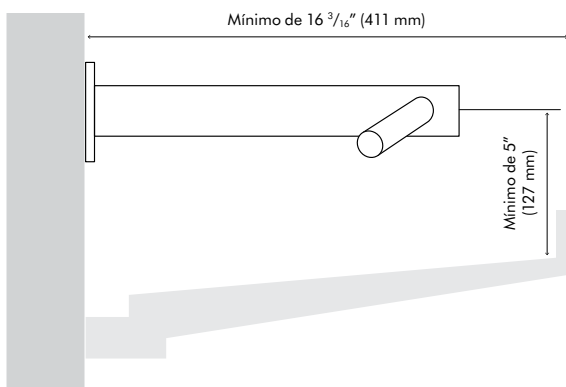


Fig. 3



**Dimensiones del lavabo** (Todas las medidas son internas, a menos que se indique lo contrario)

**Fig.1** Ancho mínimo del lavabo: 15" (380 mm),  
Longitud mínima desde el frente a la parte posterior del lavabo: 13" (330 mm)

**Fig.2** Profundidad máxima del lavabo, únicamente para grifo de cuello alto (WD05): 8" (200 mm) (Medida externa del lavabo ovalin/con pedestal).

**Fig.3** Distancia mínima desde el centro del grifo hasta la parte superior del lavabo (solo WD06): 5" (127 mm). Distancia mínima desde el borde frontal del lavabo (todos los tipos: con pedestal, empotrados, de loza) hasta la pared:  $16\frac{3}{16}$ " (411 mm).

Profundidad interna mínima del lavabo (para todos los modelos): 5" (127 mm)

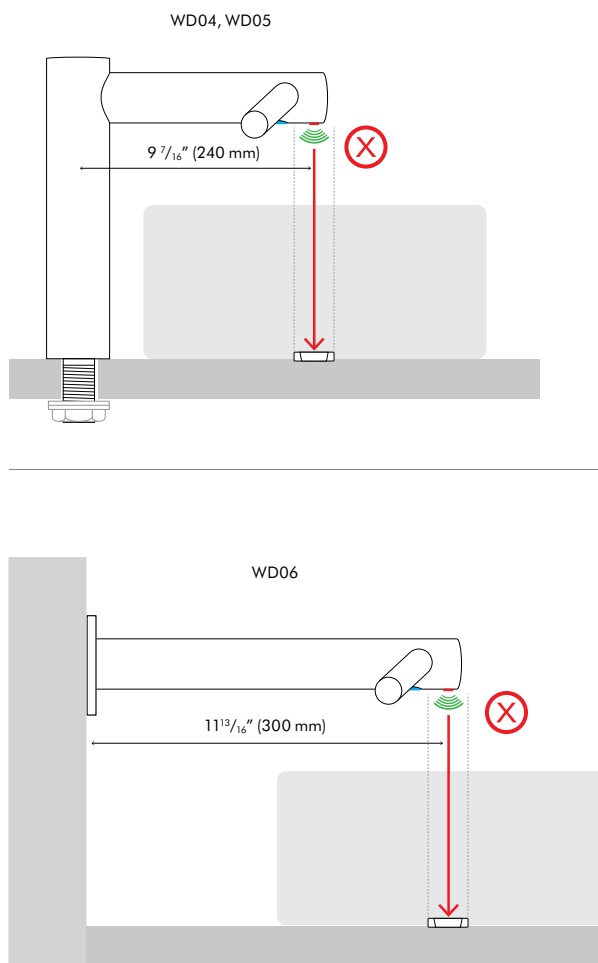
## Montaje del grifo

No coloque el sensor de agua del grifo orientado hacia abajo sobre una superficie reflectante, como el orificio de drenaje. (Fig. 4)

Para obtener instrucciones detalladas, consulte la guía de instalación impresa que acompaña a la máquina.

También se encuentra disponible en [www.dyson.com/latam](http://www.dyson.com/latam)

Fig. 4



## Jabones e instalación del dispensador de jabón

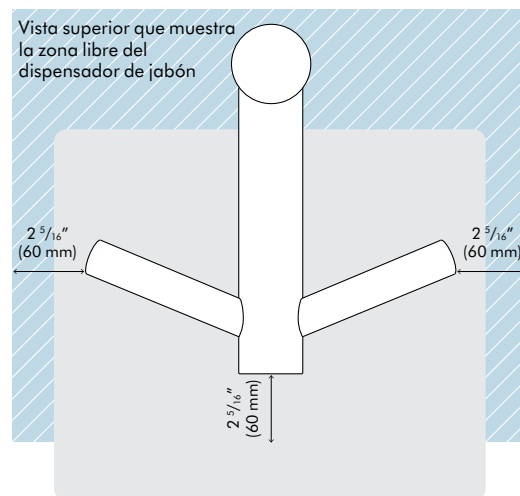
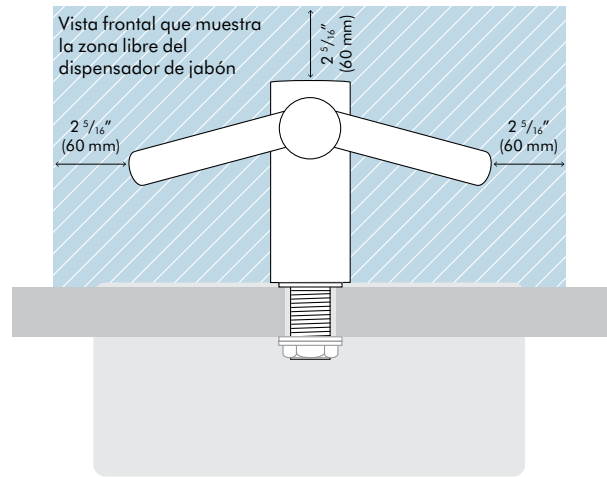
Para obtener una mejor experiencia de usuario, Dyson recomienda el uso de jabones en gel.

La zona de detección de infrarrojos para la activación de aire se extiende a lo largo del brazo de cada grifo. Para prevenir la activación accidental, es importante tener en cuenta el recorrido de la mano del usuario hasta dispensador de jabón.

Se debe colocar el dispensador al menos a 2 5/16" (60 mm) de distancia del ancho del grifo, de modo que el usuario tenga acceso a él por el costado del brazo del grifo.

También se lo debería colocar al menos 2 5/16" (60 mm) por encima de los brazos del grifo, de modo que no se activen los sensores.

Tenga en cuenta que el usuario puede acceder al jabón en diagonal, por lo tanto esa zona no debe coincidir con la de los sensores.



## Drenaje del agua

Debido a que el aire y el agua a alta velocidad están muy cerca, existe la posibilidad de que el agua y el jabón se dispersen fuera de las dimensiones del lavabo.

Para disminuir este efecto, recomendamos seguir las siguientes pautas de este documento.

## Perfil de base

Los perfiles de base plana provocarán un mal drenaje y, en consecuencia, altos niveles de salpicaduras.

Para mejorar el drenaje, evite los lavabos con base plana, sobre todo en el área que rodea inmediatamente el orificio de drenaje [radio mínimo de  $2\frac{5}{16}$ " (60 mm) (Fig.5)].

Fig.5

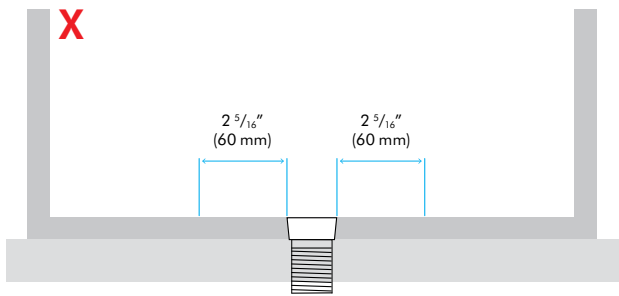
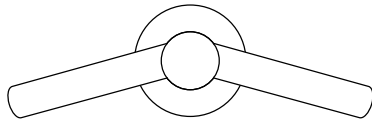
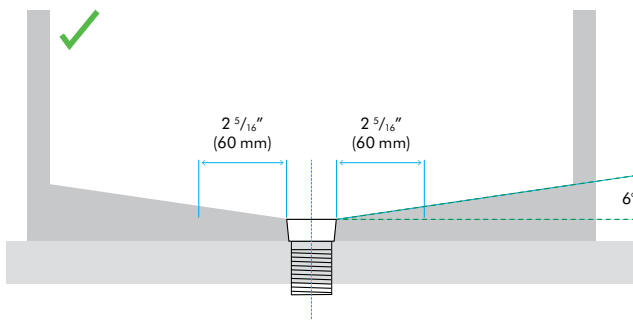
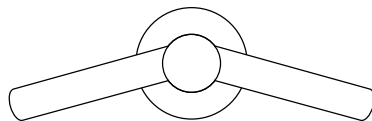


Fig.6

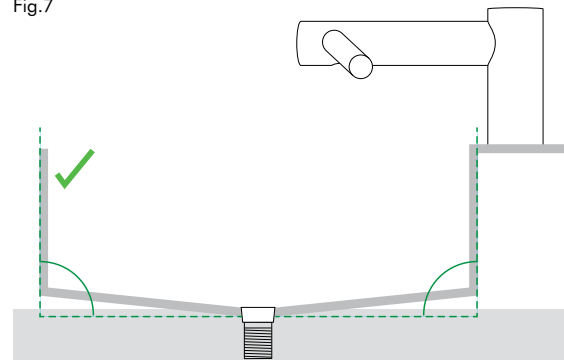


Un ángulo de al menos  $6^\circ$  desde el borde del orificio de drenaje del lavabo dará como resultado un buen drenaje, que permitirá reducir los niveles de salpicaduras [radio mínimo de  $2\frac{5}{16}$ " (60 mm)].

## Transición entre la base y las paredes posterior y delantera

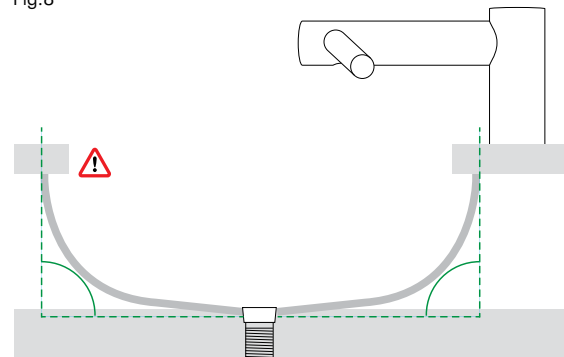
También se debe tener en cuenta la transición entre la base y las paredes posterior y delantera. La pared posterior debe estar lo más cerca posible de los  $90^\circ$  y debe tener un radio lo más agudo posible (Fig.7). Con una geometría curva, es más probable que aumenten las salpicaduras. Además, deben evitarse las transiciones inclinadas entre las paredes posterior y delantera (Fig.8 y 9).

Fig.7



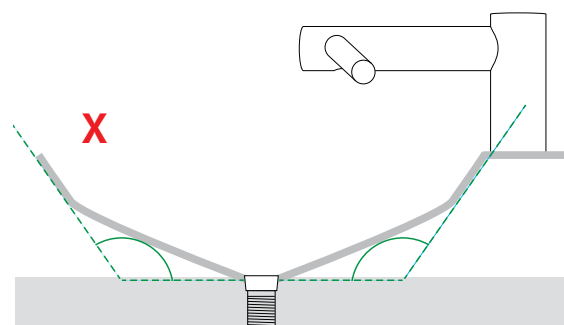
## Transición vertical y aguda

Fig.8



## Transición vertical y regular

Fig.9



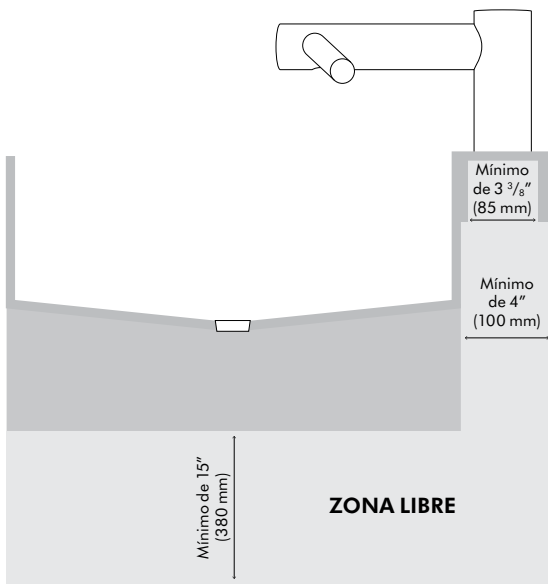
Transición inclinada, especialmente en lavabos cuadrados o rectangulares.

WD WD WD  
04 05 06

## Indicaciones de acceso al lavabo

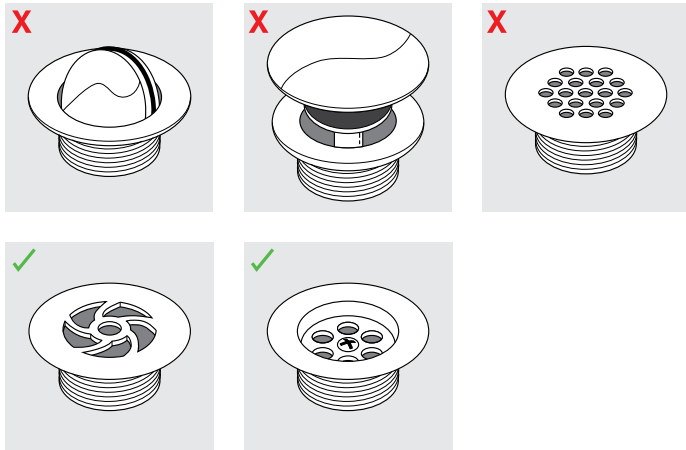
Se recomienda seguir las siguientes indicaciones para garantizar que haya un acceso adecuado debajo del lavabo, que permita realizar tareas de instalación y mantenimiento (Fig.10).

Fig.10



## Tapones del lavabo

Se recomiendan los tapones del lavabo con grandes aperturas. Deberían evitarse los tapones del lavabo con rejillas o perforaciones, ya que restringen el drenaje del agua jabonosa (espuma). No utilizar tapón sobre los tapones de los lavabos.



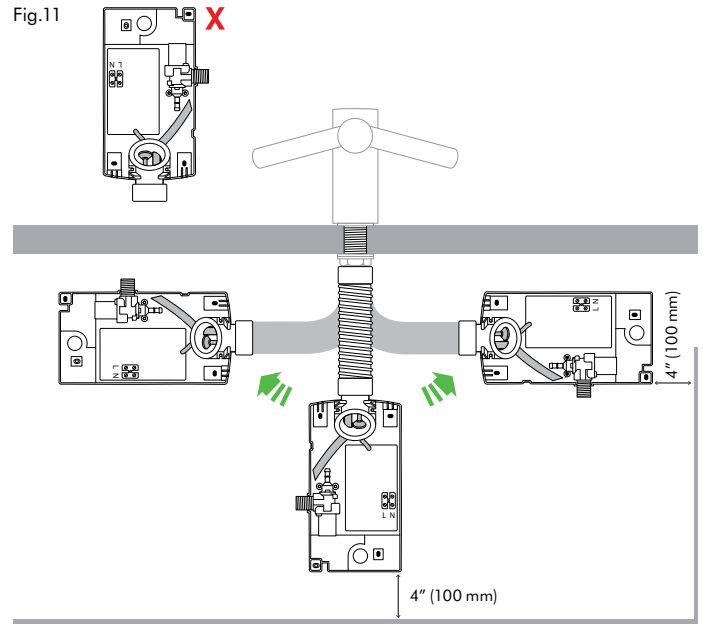
## Montaje de la carcasa del motor (WD04/WD05)

Asegúrese de que haya un espacio mínimo de 4" (100 mm) entre la parte inferior de la carcasa y el suelo o la pared.

La carcasa del motor no se puede montar al revés o por encima del lavabo.

Solo se recomienda lo siguiente (Fig.11).

Fig.11



## Instalación del WD06

El secador de manos Dyson Airblade Wash+Dry WD06 está diseñado para que la unidad del motor se ubique detrás de la pared de soporte dentro de una caja metálica que se suministra con el secador de manos Dyson Airblade Wash+Dry (Fig.1).

Los soportes de pared verticales deben estar contruidos para permitir que la caja metálica quepa entre ellos (Fig.2). Uno de los soportes de pared horizontales debe instalarse a) para que mantenga el peso principal del ducto metálico y la unidad, y b) para que esté en la posición correcta para el vástago del grifo.

Para las instrucciones completas, consulte la guía de instalación impresa provista con la máquina.

También se encuentra disponible en [www.dyson.com/latam](http://www.dyson.com/latam)

Fig.13

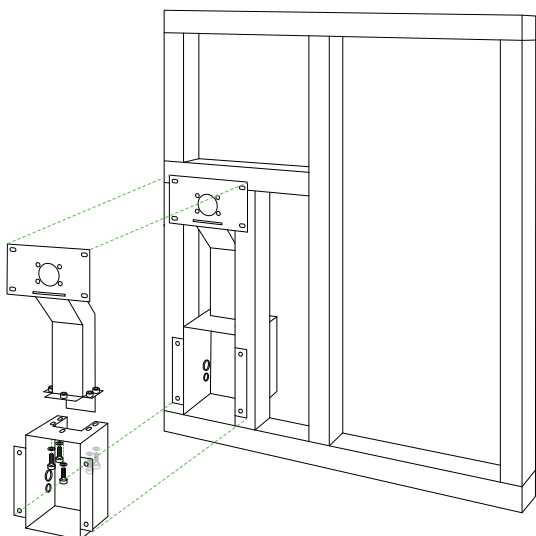
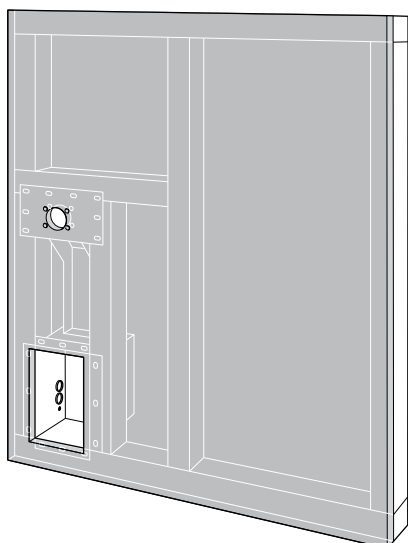


Fig.14

Instalar  
plancha  
de yeso.



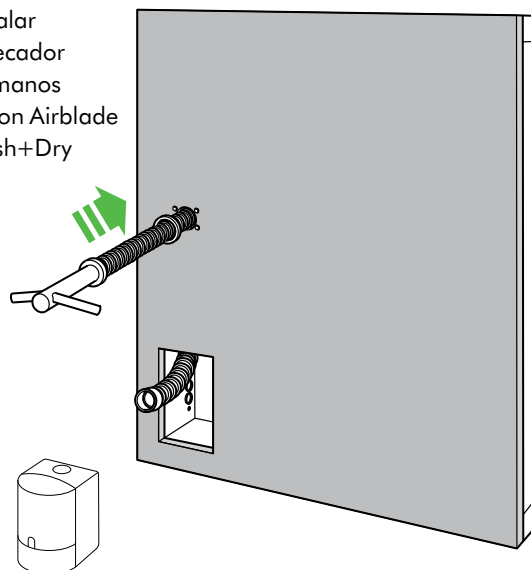
## Montaje de la carcasa de metal del WD06

Fig.12



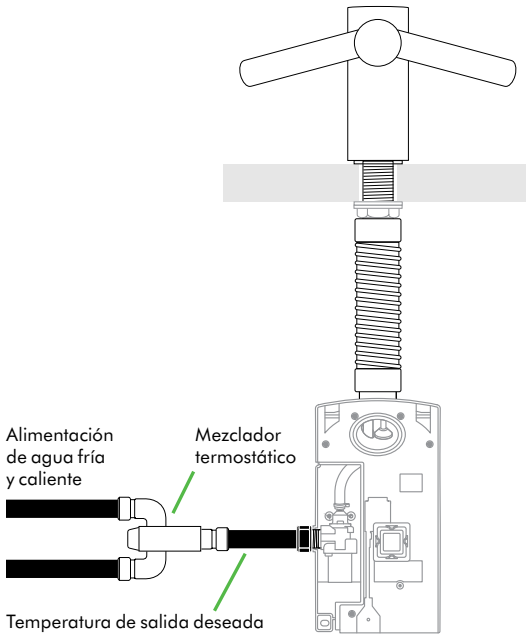
Fig.15

Instalar  
el secador  
de manos  
Dyson Airblade  
Wash+Dry

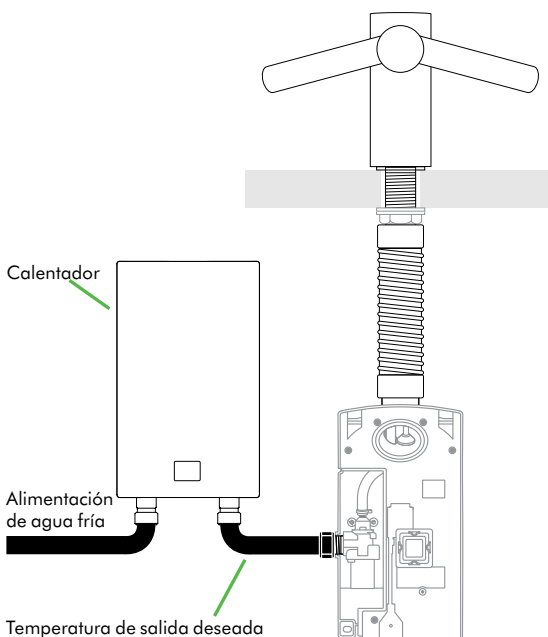


## Control de la temperatura del agua

Si usted desea conectar una alimentación de agua fría y caliente, necesitará instalar un mezclador termostático.



Si desea conectar únicamente la alimentación de agua fría, necesitará instalar un calentador.



## Pruebas extremas

Se sometió al grifo a pruebas extremas para garantizar que sea capaz de soportar fuerzas bruscas y golpes considerables, habituales en entornos de baños públicos y comerciales.

## Herramientas necesarias

Para instalar esta unidad necesitará (4) tornillos y accesorios adecuados

Destornillador Torx T15, de mango largo

Taladro eléctrico con brocas adecuadas

4 tacos (verificar si son adecuados para el tipo de pared)

Destornillador de cabeza plana de  $\frac{9}{32}$ " (7 mm)

Destornillador plano para bloque de terminales

Llave ajustable

Cuchillo afilado

Tornillos de cabeza plana, de fiador o de mampostería

Conductos según las normativas eléctricas locales

## Eléctrico

Bajo voltaje = 100-120V (100-110V a 50Hz; 120V a 60Hz),

Alto voltaje = 200-240V (50-60Hz)

Aislamiento mediante línea de desviación, con fusible e interruptor o con interruptor diferencial, según corresponda

Corriente alterna 6.6

Cuando se instala o repara el producto, deben respetarse las normativas eléctricas locales

Potencia nominal: 1000 W

Rango de temperatura de funcionamiento: 0°-40°C, 32°-104°F

Consumo de energía en espera: Menos de 0,5 W

## Operación de agua

Rango de flujo de agua: 0,5 galones/min (1,9 l/min) en aireador de bajo flujo, 1,0 galones/min (3,8 l/min) con aireador provisto con producto

Control de la temperatura del agua: No hay función incorporada para cambiar la temperatura del agua. Se recomienda el uso de un calentador o un mezclador termostático (no incluido).

Presión de agua requerida: 1-8 bares

Se necesita una válvula BSP aislada de 1 1/2" para el servicio

Altura máxima: Bajo voltaje = 2 700 metros (8,858 pies),

Alto voltaje = 2 300 metros (7,546 pies)

## Higiene del suministro de agua y crecimiento biológico

En algunos países existen normas o directrices que requieren una limpieza periódica de los sistemas de suministro de agua de temperatura controlada (como los que posee el secador de manos Dyson Airblade Wash+Dry) para minimizar cualquier crecimiento biológico.

Para permitirle cumplir con estas normativas, el secador de manos Dyson Airblade Wash+Dry superó numerosas pruebas y cuenta con un diseño que le permite soportar una limpieza interna con agua caliente (hasta 95°C, 203°F) y también con hipoclorito de sodio a una concentración de 0,45%.

Consulte las normativas específicas (de mercado) y las recomendaciones sobre el sistema de suministro de agua para obtener más información sobre los sistemas de limpieza de su país para la higiene del suministro de agua y el crecimiento biológico.

Cuando realice una limpieza interna del secador de manos Dyson Airblade Wash+Dry, tenga en cuenta las consideraciones de seguridad relativas a la utilización de agua caliente o de productos químicos. Dyson no se hará responsable por ningún daño causado durante este proceso.